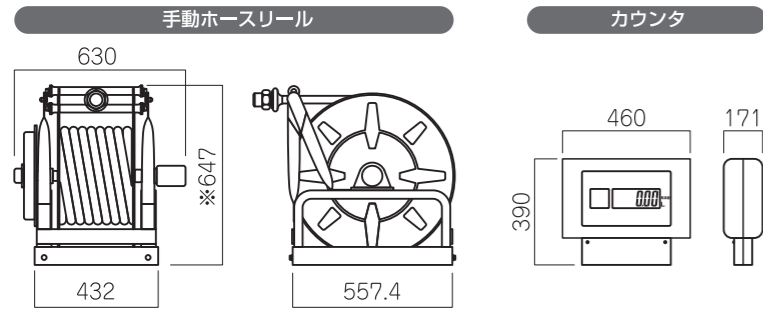
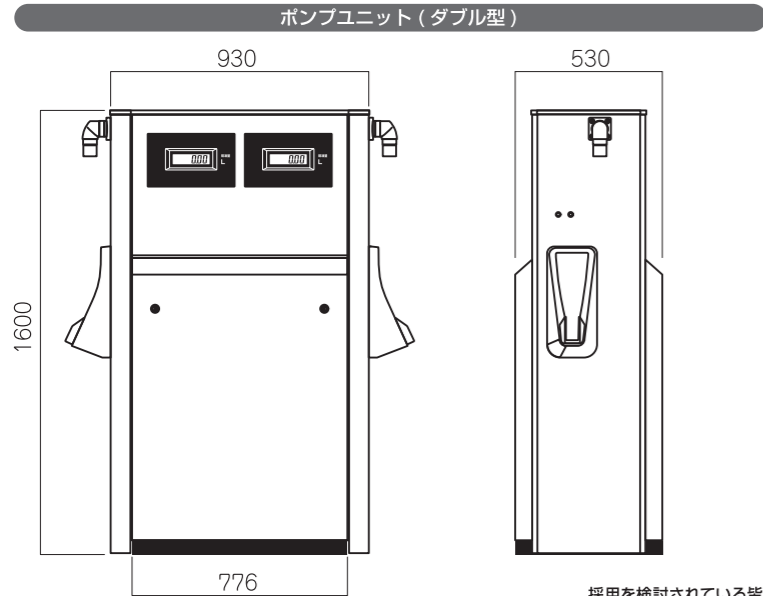




船舶用給油設備



※30mホース及び超高速用は約810



採用を検討されている皆様へ

安全確保のためのご注意

この製品は、爆発の危険性が高い場所（危険場所）で使用されるため、安全に十分配慮して設計されています。安全性を確保するために、以下のことを守ってください。これらを怠ると、所定の性能が得られないだけでなく、爆発や火災によって使用者や付近の人が死亡又はけがをしたり、財産の損害が発生するおそれがあります。

⚠️ 危険

火気厳禁

・給油場所は火気厳禁です。付近には非防爆構造の電気器具は設置しないでください。

⚠️ 警告

確実に工事実施

・製品の据付けや配管・電気工事は、工事説明資料に従って確実に施工するよう専門業者にご用命ください。
・法規や指導により、設置場所などの制限を受けることがあります。

マニュアルを熟読

・製品を使用する前に必ず取扱説明書をお読みください。

この製品は日本仕様です。

性能諸元

ポンプユニット	■ 使用環境温度	-20℃～+40℃(凍結なきこと)
	■ ポンプ	930W×530D×1600H
	形式	インターナルギヤーロータリー式
	ストレーナ	100メッシュ
	リリーフバルブ	内蔵
	フィルター	200メッシュ
	最大汲込揚程	ガソリン液柱 4m
	■ モータ関係	
	安全増防爆型	AC200V 3相 60Hz/50Hz
	出力	700W
	進相コンデンサ(耐圧防爆型)	20μF /30μF
	■ メータ	
	形式	4ピストン式アルミダイカスト製
	計量精度	5/1000(検定交差内)
	最少測定量	5L
	■ 表示部(耐圧防爆型)	
	振動検知器	異常振動が加わると、吐出を自動停止
	表示方式	LCD表示方式
	停電対策	電源OFFから15分以上表示
	電子積算計	給油量10桁 最少0.01L ファンクションスイッチによる呼出
	電源	AC100V 60Hz/50Hz 100W
カウンタ	■ 表示器	LCD表示方式
	桁数・字高	給油量6桁 最少0.01L 字高57mm
	電源仕様	AC100V
手動ホースリール	■ ホース仕様	普通速 高速 超高速
	ホース長さ	20m 30m
	口径	内径φ25.4×2V/S 内径φ31.8×2B 外形φ37.0 外形φ45.5 (アース線入り) (アース線入り)
	流体物	軽油 重油 ガソリン 灯油

株式会社トミナガ

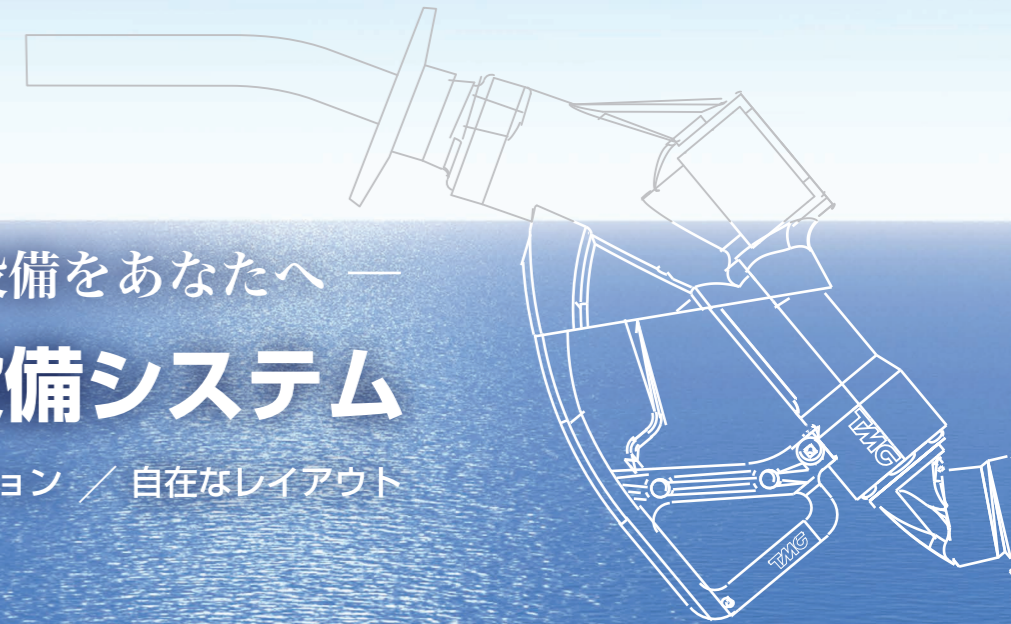
本社 〒613-0036 京都府久世郡久御山町田井東荒見27 TEL 050-3185-0001 FAX 050-3156-3144
 営業本部 〒156-0055 東京都世田谷区船橋4-36-13 TEL 050-3185-0007 FAX 050-3156-3160
 営業推進部 〒613-0036 京都府久世郡久御山町田井東荒見27 TEL 050-3185-0003 FAX 050-3156-3146

<https://www.kyoto-tmc.co.jp>

※改良のため、仕様・外観は予告なく変更することがあります。
 ※印刷によりカタログと商品の色が多少異なる場合があります。

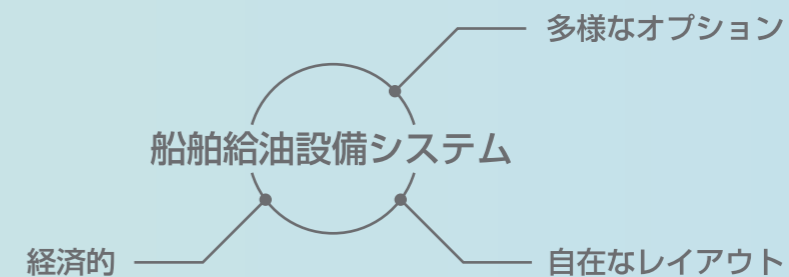
— 快適な給油設備をあなたへ —
船舶給油設備システム

経済的 / 多様なオプション / 自在なレイアウト



『シンプルからハイスペックまで。』

トミナガの船舶給油設備システムはシンプルで経済的な構成から利便性・安全性を追求したハイスペックな構成でお客様のご要望にお応えします。



① ポンプユニット



※ダブル型
(シングル型もご用意しています)

- ・耐塩塗装で耐久性 UP!
- ・普通速 / 高速 / 超高速の吐出量から選択可能。
- ・防爆型表示器搭載。
- ・振動検知装置を標準装備し、震度 5 以上で給油を自動停止。

② ノズル (緊急弁付)



- ・ラクラク操作!
- ・取扱が簡単な超軽量ノズル。
- ・ノズルのジョイント部はトミナガオリジナル。どの方向にもスムーズに動き操作性抜群。

③ 手動ホースリール



- ・手動巻き取り式で操作も簡単!
- ・給油場所に合わせて 20m ホースと 30m ホースを選択可能。



特徴

- 現場に合わせた自由な機器構成、配置が可能。
- 地上タンク / 地下タンクの対応可能。
- オプション選択で安全機能や管理機能が大幅 UP。

④ カウンタ



- ・遠くからでもはっきり見える!
- ・給油量を確認しながらの給油が可能。

⑤ スイッチボックス



- ・便利なスイッチ機能!
- ・給油場所近くでポンプの ON/OFF や非常事態での緊急停止等ニーズに合わせた機能スイッチの選択可能。

※ボール型、壁型をご用意しています。

⑥ 簡易 POS



- ・簡単操作でマルチ機能!
- ・給油量管理や請求書発行業務の簡素化に役立ちます。

基本仕様

オプション

※イメージ図