

TMC

トータルサービスユニット
TSU シリーズ

「ご利用いただくSS」から「託されるSS」へ



TSU series
トータルサービスユニット

機能を追求したストイックなカタチ。 シンプルオペレーション思想の TSUシリーズ。

よりの確に、よりスピーディーに。
質の高いサービスを追求するSSマン待望の
次世代トータルサービスユニット登場。
あらゆる機能をビルトイン。
「ご利用いただくSS」から「託されるSS」へと
SSは進化していきます。



TSU-513B

スリムタイプ

TSU-750

ワイドタイプ



灰皿クリーナ

エアによる洗浄液の噴射で
簡単高速洗浄

スリムタイプ：オプション

ワイドタイプ：標準装備



ロールスクリーン

施錠することなくホコリと
雨をシャットアウト

スリムタイプ：オプション



伝票ケース

伝票が風で飛ばないスリット型。
フタが透明なので開閉しなくても
内部が確認できます

スリムタイプ：標準装備

ワイドタイプ：標準装備



タオル置き

すぐに取り出せる実用重視の
レイアウト設計

スリムタイプ：オプション

ワイドタイプ：標準装備



カードホルダ

18枚まで収納でき見やすく
整頓できます

スリムタイプ：標準装備

ワイドタイプ：標準装備



使用済みタオル入れ

たまった使用済みタオルは内蔵
する容器に収納されますので、
取り出しが簡単です

ワイドタイプ：標準装備



照明

手元を照らす照明で夜間の
作業も確実にサポート

スリムタイプ：オプション

ワイドタイプ：標準装備



キャッシュドロア

お札や伝票類が風で飛ばない
ストッパー付き

スリムタイプ：標準装備

ワイドタイプ：標準装備



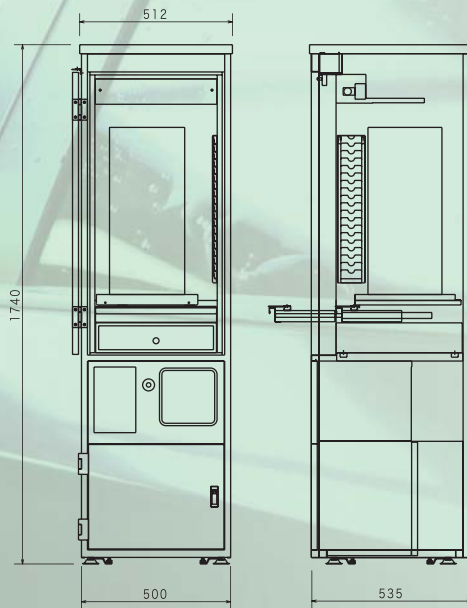
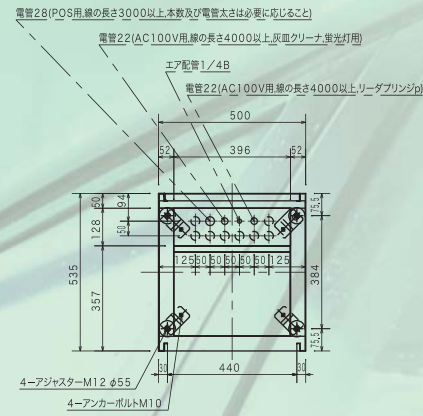
ペーパータオルボックス

取り出しやすい上部に設置し、
とりだし口を下に設けました

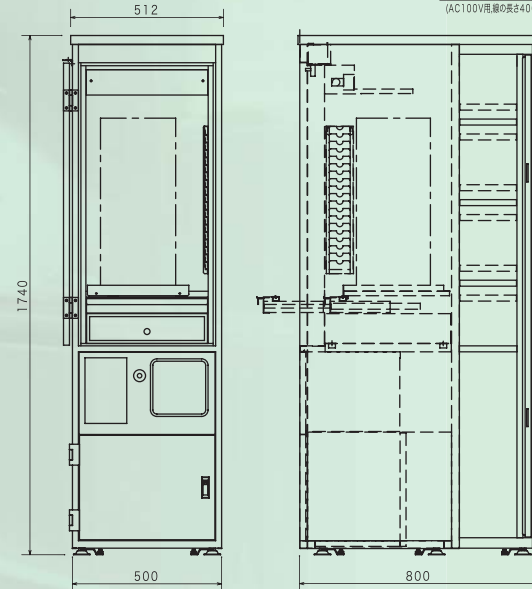
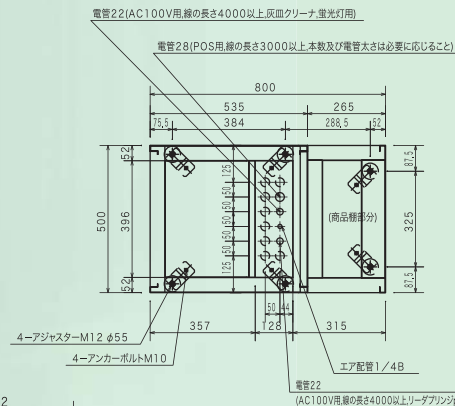
ワイドタイプ：標準装備

外形寸法図

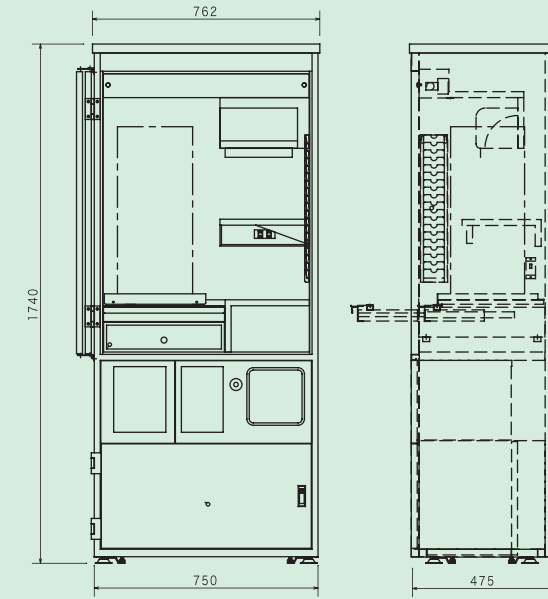
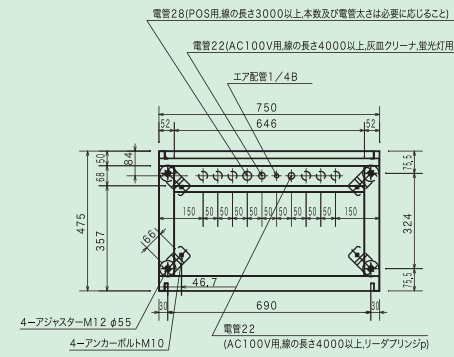
TSU-513



TSU-513B



TSU-750



項目	TSU-750	TSU-5**	TSU-5**-B(商品棚付き)
外形寸法(mm)	750W×475D×1740H	500W×535D×1740H	500W×800D×1740H
質量(kg)	115	60	100

仕様

項目	TSU-750	TSU-500	TSU-510	TSU-501	TSU-511	TSU-502	TSU-512	TSU-503	TSU-513
		TSU-500-B	TSU-510-B	TSU-501-B	TSU-511-B	TSU-502-B	TSU-512-B	TSU-503-B	TSU-513-B
灰皿クリーナ	○	—	○	—	○	—	○	—	○
タオル置き	○	—	○	—	○	—	○	—	○
照明(蛍光灯10W)	○	—	—	○	○	—	—	○	○
ロールスクリーン	—	—	—	—	—	○	○	○	○
カードホルダ	○	○	○	○	○	○	○	○	○
キャッシュドドア	○	○	○	○	○	○	○	○	○
伝票ケース	○	○	○	○	○	○	○	○	○
使用済みタオル入れ	○	—	—	—	—	—	—	—	—
ペーパータオルボックス	○	—	—	—	—	—	—	—	—



採用を検討されている皆様へ

安全確保のためのご注意

この製品は、爆発の危険性が高い場所（危険場所）で使用されるため、安全に十分配慮して設計されています。安全性を確保するために、以下のことを守ってください。これらを怠ると、所定の性能が得られないだけでなく、爆発や火災によって使用者や付近の人が死亡又はけがをしたり、財産の損害が発生するおそれがあります。

⚠ 危険



危険場所厳禁

・危険場所で使用しないで下さい。
気化したガソリン等に引火すると、火災になります。

⚠ 警告



確実に工事実施

・製品の据付けや配管・電気工事は、工事説明資料に従って確実に施工するよう専門業者にご用命下さい。
・法規や指導により、設置場所などの制限を受けることがあります。



マニュアルを熟読

・製品を使用する前に必ず取扱説明書をお読み下さい。

この製品は日本仕様です。

株式会社トミナガ

本社 〒613-0036 京都府久世郡久御山町田井東荒見27
営業本部 〒156-0055 東京都世田谷区船橋4-36-13
営業推進部 〒613-0036 京都府久世郡久御山町田井東荒見27

TEL 050-3185-0001 FAX 050-3156-3144
TEL 050-3185-0007 FAX 050-3156-3160
TEL 050-3185-0003 FAX 050-3156-3146

<https://www.kyoto-tmc.co.jp>

※改良のため、仕様・外観は予告なく変更することがあります。
※印刷によりカタログと商品の色が多少異なる場合があります。