



タンク内蔵で  
配管工事不要!



With T

# ウィズタンク計量機

電子式表示器搭載型タンク内蔵計量機の登場。  
1台で貯油から給油まで可能な、ミニスタンドの完成です。



工場の構内作業車への給油に



ゴルフ場のカートに



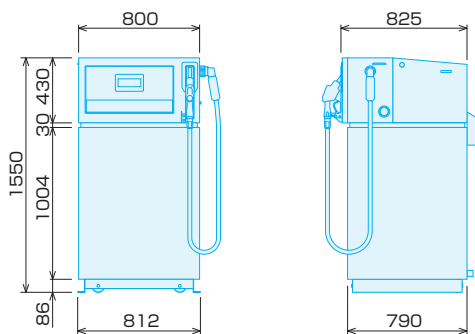
自家用給油所や小規模SSに



災害時の給油スポットに

# これ1台で「ミニスタンド」の誕生です。

## 外形図



## 経済性

### Economical efficiency

地下タンクの埋設不要、簡単な設置工事で即稼働。  
‘費用’と‘工期’を削減できます。

## 機能性

### Functionality

固定式計量機と同規格の精度と、安全性能をそのまま搭載。  
POS連動も可能になり、在庫管理の簡素化を実現できます。

## 操作性

### Operativity

注油口をタンク上部に設置、ミニローリーなどから直接荷降ろしが可能。  
付属の吸入ホース(1.5m)を接続し、自吸装置で簡単補給。

## 安全性

### Safety

型式承認及びKHK(危険物保安技術協会)認定も取得済。

型式	キュービック型 ACAT1111 (三相) ACST1111 (单相)
外形寸法	800W × 1550H × 825D (mm)
質量	290kg
吐出量	40L/min
計量表示	6桁：0.01 ~ 9999.99L (文字高さ 30mm)
積算計	電子式 8桁 / 機械式 7桁
計量精度	±5/1000 (検定公差内)
設置環境	-5℃ ~ +40℃
モーター	400W (三相または单相)、安全増防爆型
タンク容量	576L (フロート式油面計内蔵)
メーター	4ピストン式容積型
カウンター	停電時バックアップ機能付 表示：LCD 文字：黒
安全継手	3/4 <sup>B</sup> 離脱加重 1960N (200kgf) モーメンタリー方式
付属品	手回しハンドル 自吸装置 (ホース長さ 1.5m、ドラム缶用吸入ホース付)
オプション	POS インターフェース

採用を検討されている皆様へ

## 安全確保のためのご注意

この製品は、爆発の危険性が高い場所(危険場所)で使用されるため、安全に十分配慮して設計されています。安全性を確保するために、右記のことを守ってください。これらを怠ると、所定の性能が得られないだけでなく、爆発や火災によって使用者や付近の人が死亡又はけがをしたり、財産の損害が発生するおそれがあります。

### 危険



火気厳禁

・給油場所は火気厳禁です。付近には非防爆構造の電気器具は設置しないでください。

### 警告



確実に工事実施

・製品の据付けや配管・電気工事は、工事説明資料に従って確実に施工するよう専門業者にご用命ください。  
・法規や指導により、設置場所などの制限を受けることがあります。



マニュアルを熟読

・製品を使用する前に必ず取扱説明書をお読みください。

この製品は日本仕様です。

# 株式会社トミナガ

本社 〒613-0036 京都府久世郡久御山町田井東荒見27  
営業本部 〒156-0055 東京都世田谷区船橋4-36-13  
営業推進部 〒613-0036 京都府久世郡久御山町田井東荒見27

TEL 050-3185-0001 FAX 050-3156-3144  
TEL 050-3185-0007 FAX 050-3156-3160  
TEL 050-3185-0003 FAX 050-3156-3146

<https://www.kyoto-tmc.co.jp>

※改良のため、仕様・外観は予告なく変更することがあります。  
※印刷によりカタログと商品の色が多少異なる場合があります。